



منتدى الأكاديمية الثالث للتعليم الفني

مسابقة شباب مصر الأولي للمهارات

مسابقة التبريد والتكييف

المدة الزمنية: 2 ساعة

التمرين الثالث:

توصيل الدوائر الكهربائية

المهام المطلوب تنفيذها:

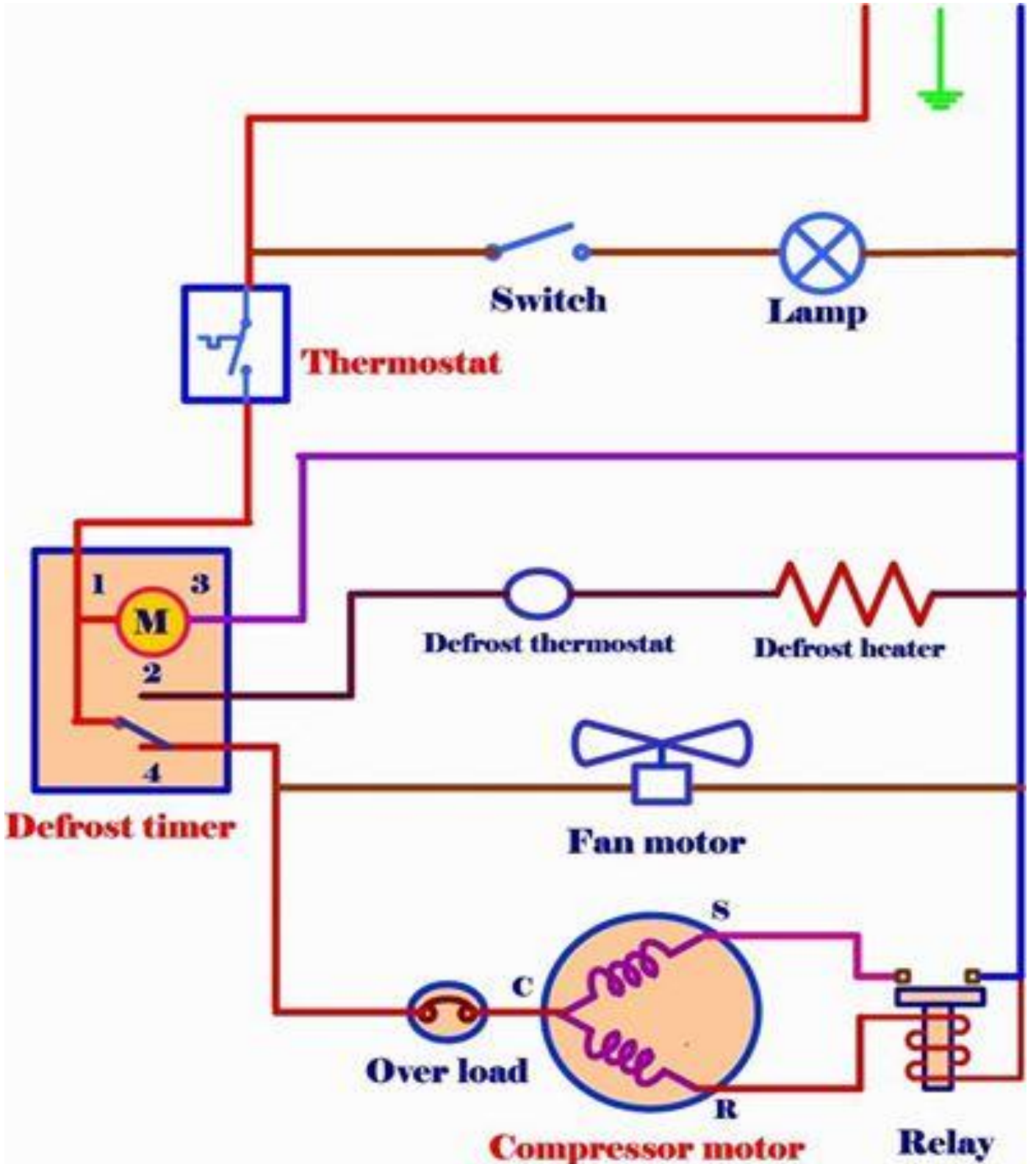
- 1) اختبار وقياس وتحديد اطراف ضاغط مع تشغيله
- 2) اختبار سلامة اجزاء الضاغط (ريلاي - اوفرلود - ثرموستات - مكثفات)
- 3) توصيل الدائرة الكهربائية للتلاجه النوفروست
- 4) توصيل الدائرة الكهربائية للتكييف ذات التحكم الالكترونى

5 درجات			المعيار
0	0.5	1	
<input type="radio"/>	<input type="radio"/>	<input type="radio"/>	1) مهارة استخدام العدد والأجهزة ووسائل الأمن والسلامة المهنية .
<input type="radio"/>	<input type="radio"/>	<input type="radio"/>	2) معرفة قدرة الضاغط واختبار كلاً من (الريلاي - أوفرلود - ثرموستات)
<input type="radio"/>	<input type="radio"/>	<input type="radio"/>	3) رسم الدائرة الكهربائية للوحدة
<input type="radio"/>	<input type="radio"/>	<input type="radio"/>	4) تنفيذ الدائرة الكهربائية للوحدة
<input type="radio"/>	<input type="radio"/>	<input type="radio"/>	5) قياس شدة التيار للوحدة عند بدء التشغيل وبعد مرور فترة من التشغيل وعمل المقارنة بين القراءتين و حساب القدرة الكهربائية المستهلكة للوحدة
			المجموع
			الإجمالي



منتدى الأكاديمية الثالث للتعليم الفني
مسابقة شباب مصر الأولي للمهارات

مسابقة التبريد والتكييف





منتدى الأكاديمية الثالث للتعليم الفني

مسابقة شباب مصر الأولي للمهارات

مسابقة التبريد والتكييف

المدة الزمنية: 2 ساعة

تابع التمرين الثالث:

قياس مهارة توصيل الدائرة الكهربائية لجهاز تكييف هواء ذو الدورة المعكوسة مزود بريموت كنترول

5 درجات			المعيار
0	0.5	1	
<input type="radio"/>	<input type="radio"/>	<input type="radio"/>	6) مهارة استخدام العدد والأجهزة ووسائل الأمن والسلامة المهنية .
<input type="radio"/>	<input type="radio"/>	<input type="radio"/>	7) رسم الدائرة الكهربائية للوحدة
<input type="radio"/>	<input type="radio"/>	<input type="radio"/>	8) تنفيذ الدائرة الكهربائية للوحدة
<input type="radio"/>	<input type="radio"/>	<input type="radio"/>	9) قياس شدة التيار للوحدة عند بدء التشغيل وبعد مرور فترة من التشغيل وعمل المقارنة بين القراءتين و حساب القدرة الكهربائية المستهلكة للوحدة
<input type="radio"/>	<input type="radio"/>	<input type="radio"/>	10) اختبار صلاحية وحدة الريموت كنترول وشرح الاعطال التي تظهر على الشاشة
			المجموع
			الإجمالي



منتدى الأكاديمية الثالث للتعليم الفني

مسابقة شباب مصر الأولي للمهارات

مسابقة التبريد والتكييف

