



منتدى الأكاديمية الثالث للتعليم الفني

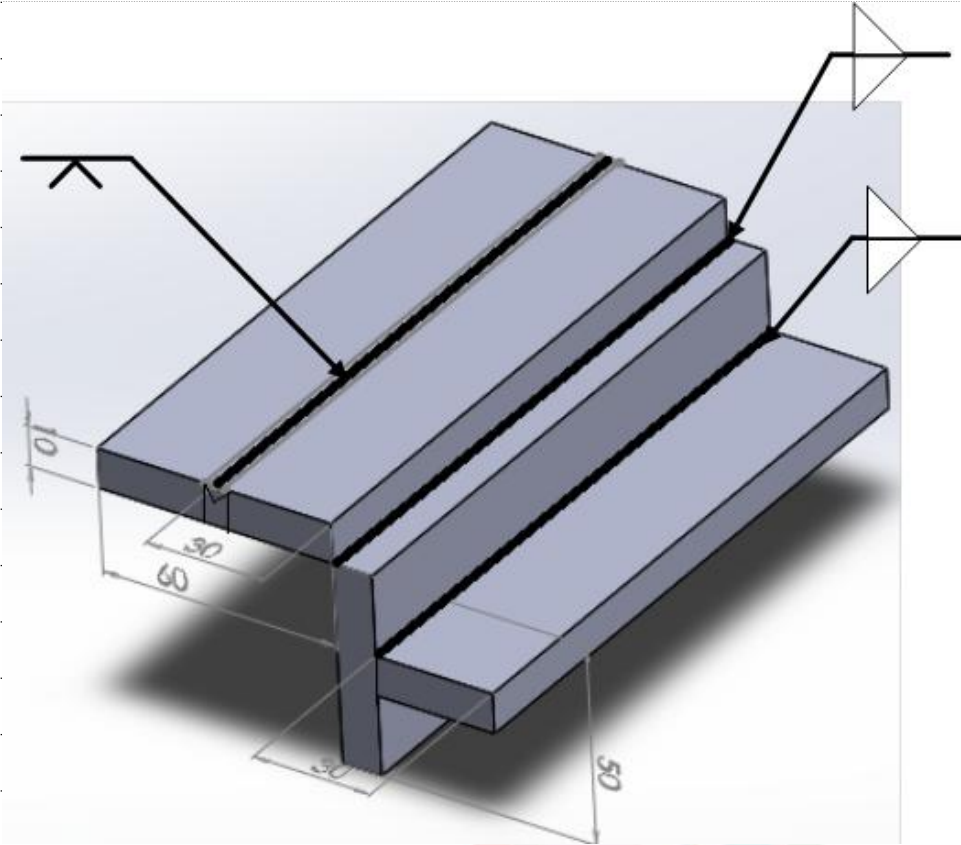
مسابقة شباب مصر الأولي للمهارات

مسابقة اللحام

المدّة الزمنية: ساعة

التحريين الأول:

لحام خطي فوص مبططة (الأبعاد بالمليمتر)



الخامة	صلب
سمك الخوصة	10 مم
سمك الماسورة	05 مم
طول الماسورة	100 مم

.....

.....

.....

.....

.....

.....

.....

.....

.....

.....

.....

10 درجات			المعيار
0	1	2	
<input type="radio"/>	<input type="radio"/>	<input type="radio"/>	(1) اختيار شدة التيار
<input type="radio"/>	<input type="radio"/>	<input type="radio"/>	(2) اختيار سلك اللحام
<input type="radio"/>	<input type="radio"/>	<input type="radio"/>	(3) ال gap بين سلك اللحام والسطح
<input type="radio"/>	<input type="radio"/>	<input type="radio"/>	(4) ضبط خط اللحام
<input type="radio"/>	<input type="radio"/>	<input type="radio"/>	(5) عيوب اللحام
			المجموع
			الإجمالي